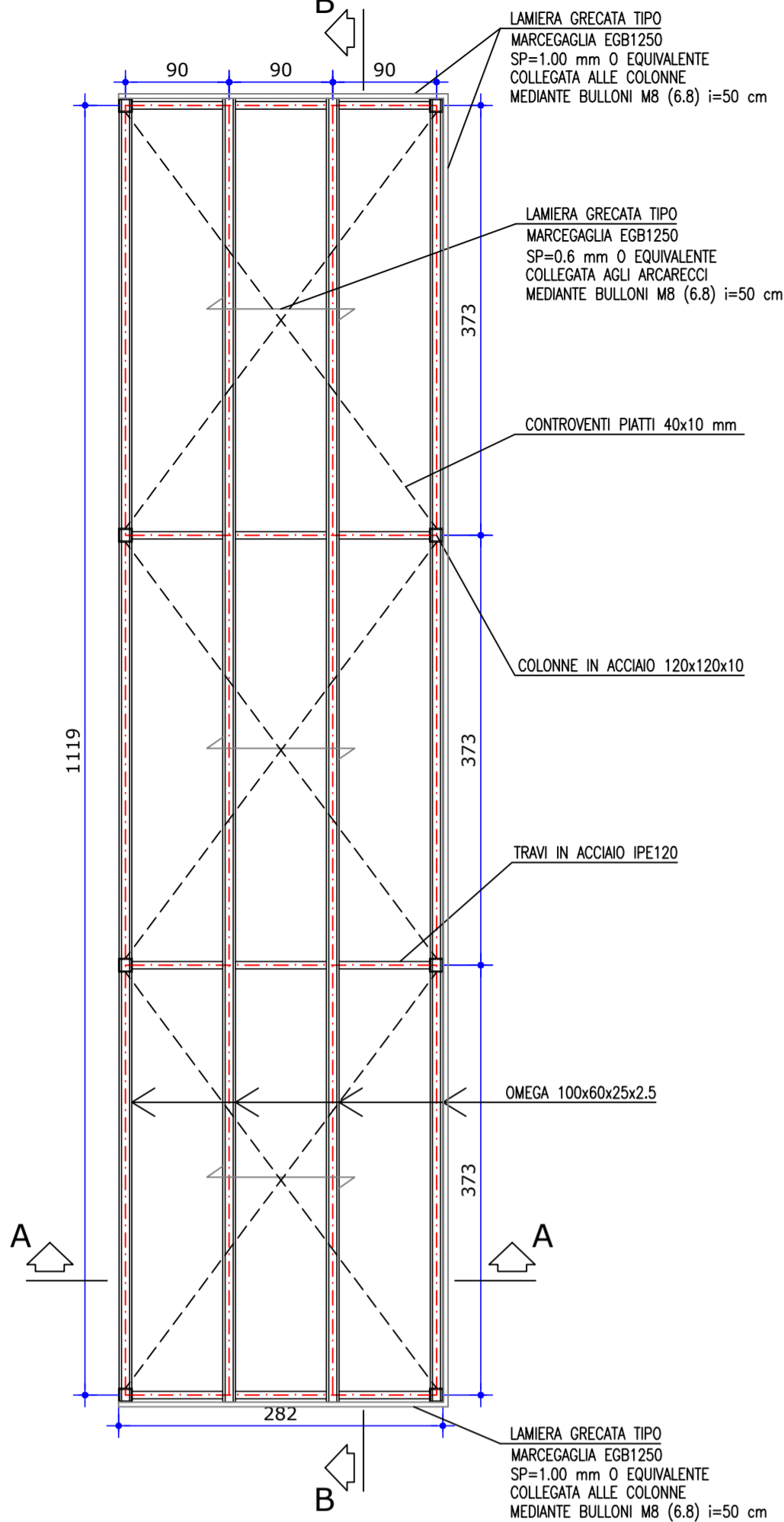
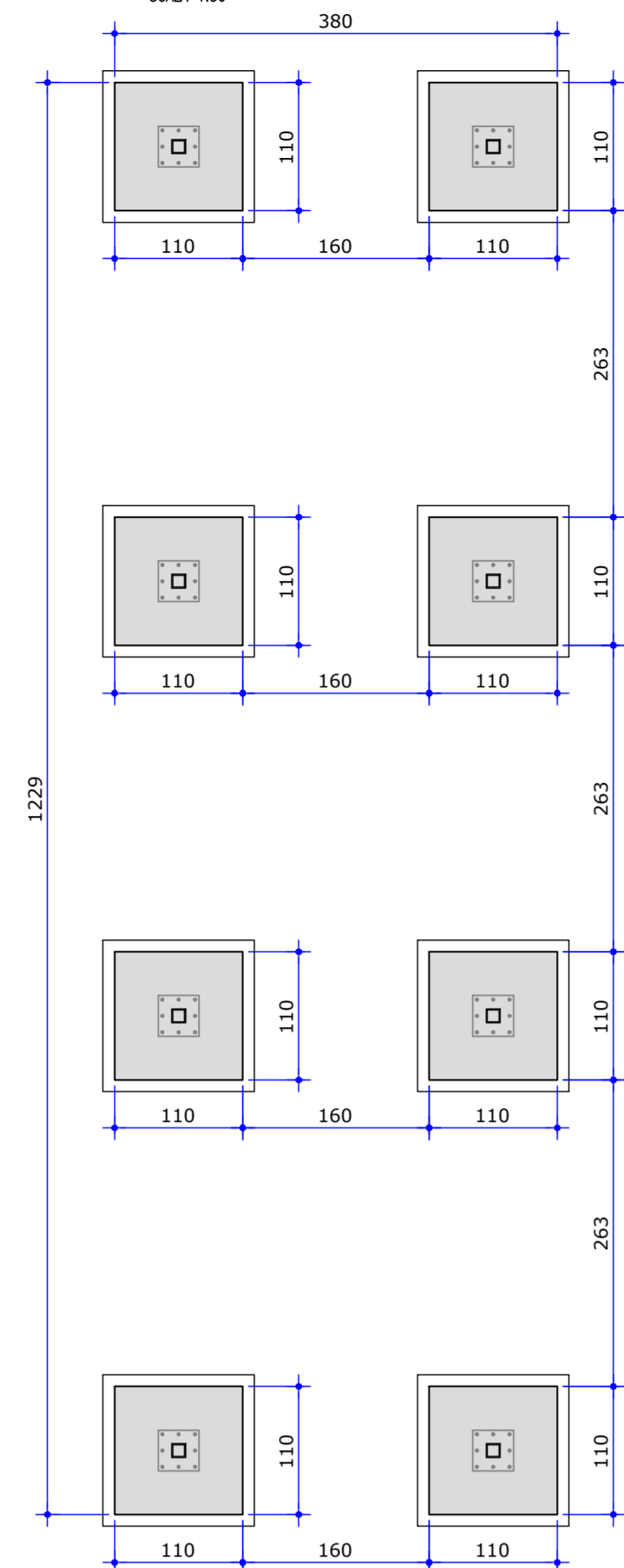


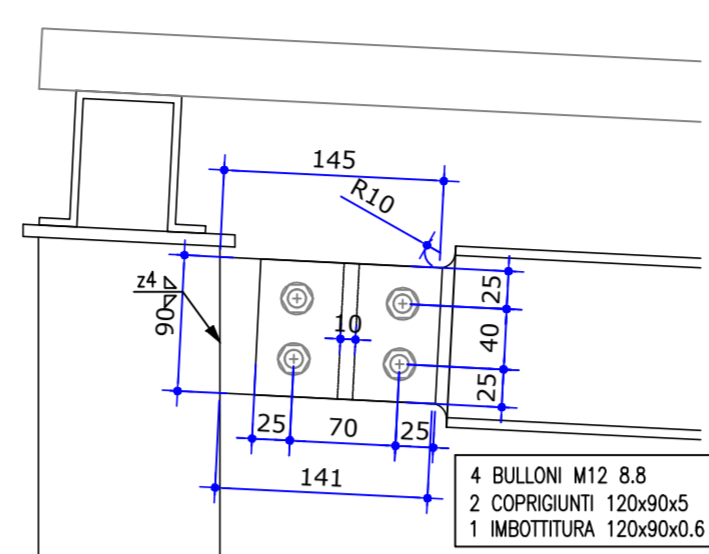
PIANTA COPERTURA
SCALA 1:50



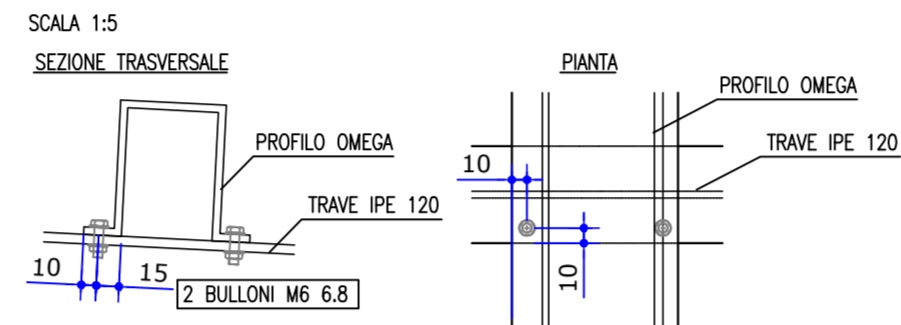
PIANTA FONDAZIONI
SCALA 1:50



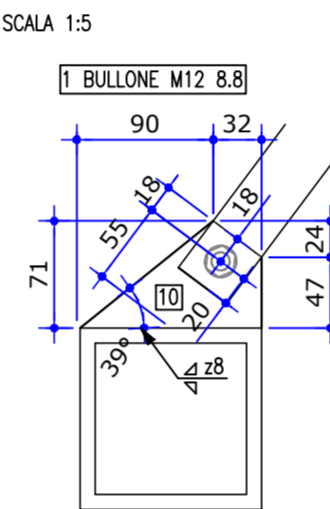
GIUNTO TRAVE-COLONNA
SCALA 1:5



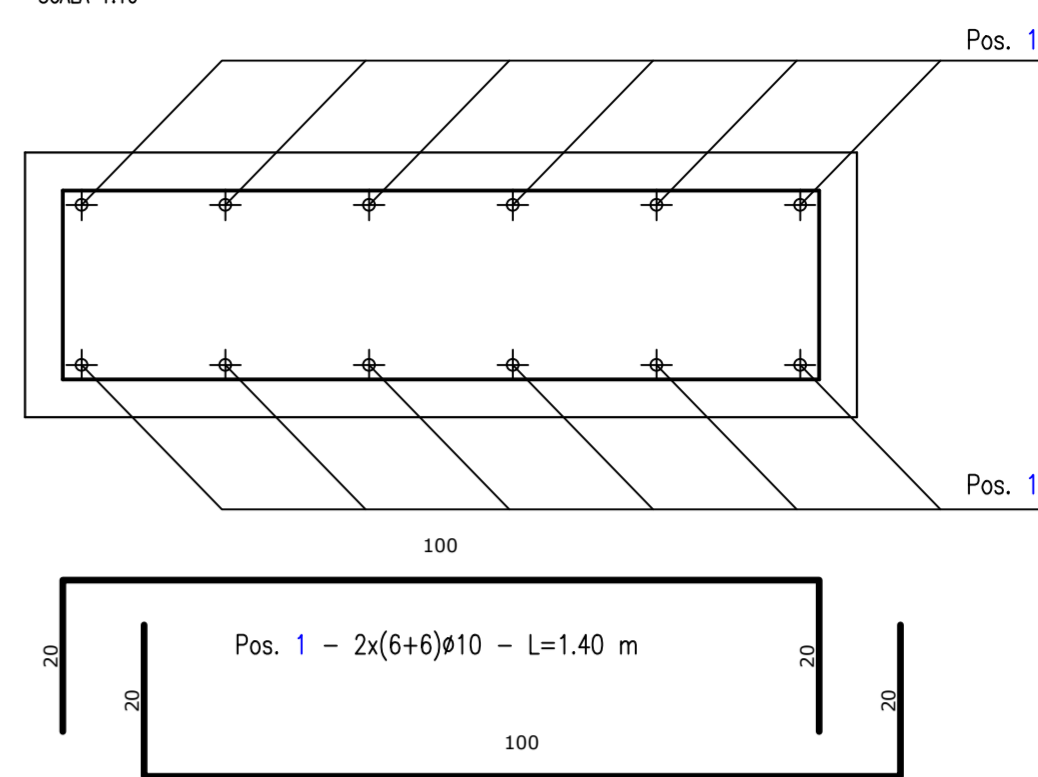
CONNESSIONE TRAVE-ARCARECCIO
SCALA 1:5



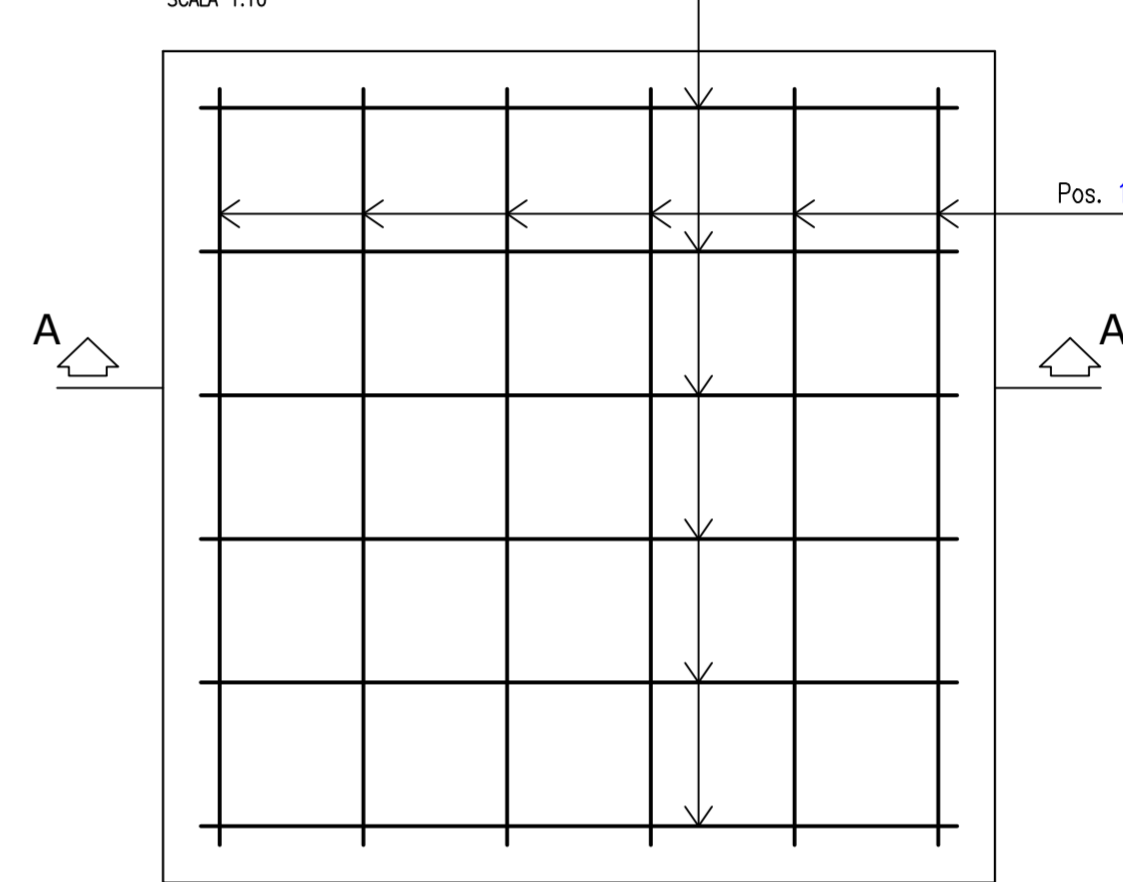
GIUNTO CONTROVENTO-COLONNA
SCALA 1:5



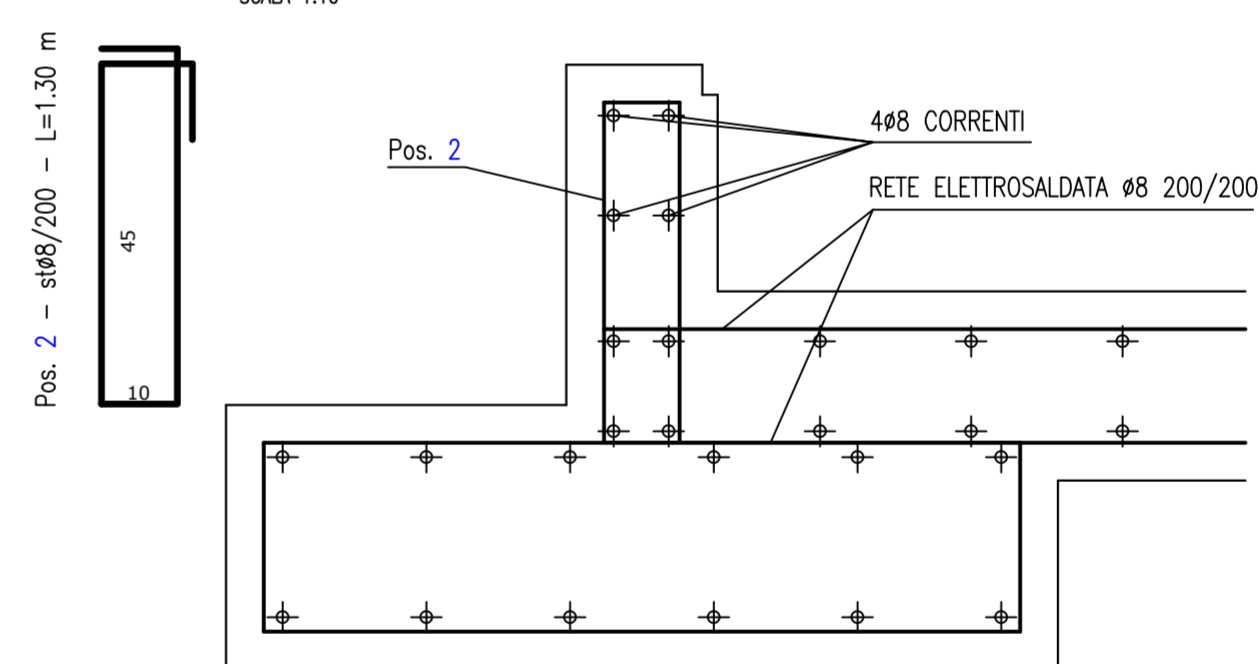
ARMATURA PLINTO - SEZIONE A-A
SCALA 1:10



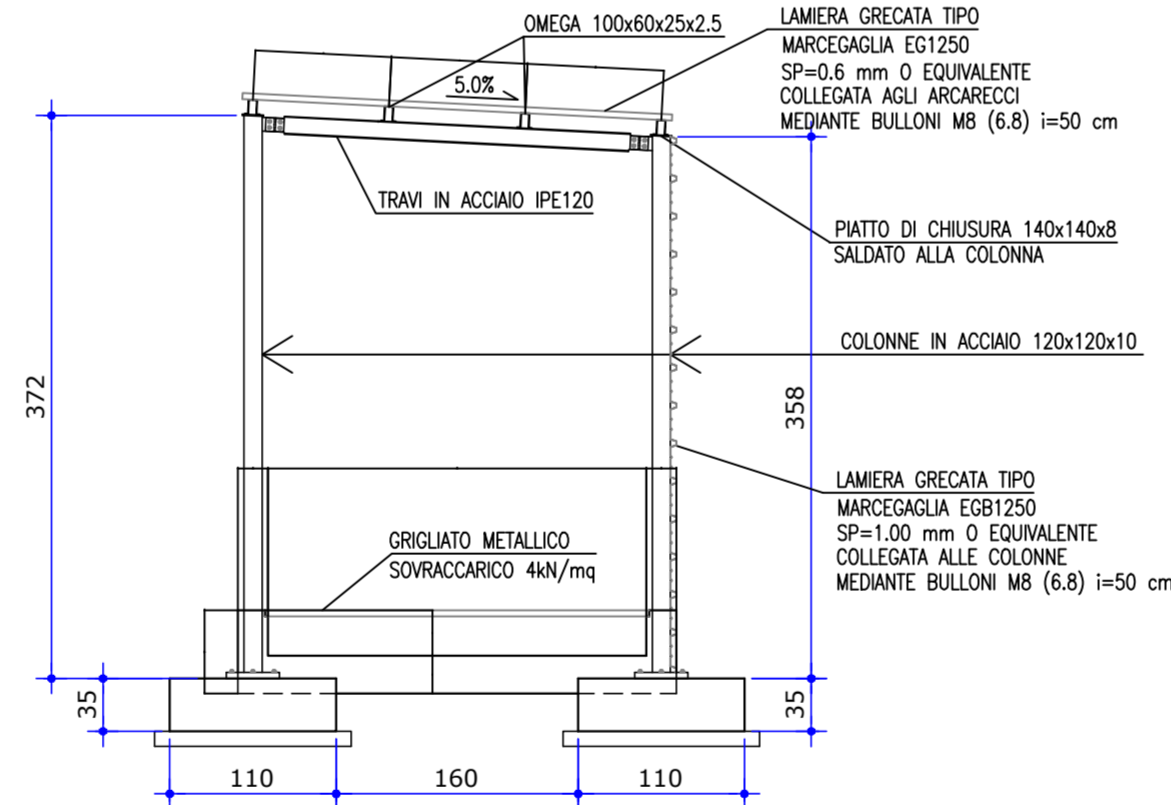
ARMATURA PLINTO - PIANTE
SCALA 1:10



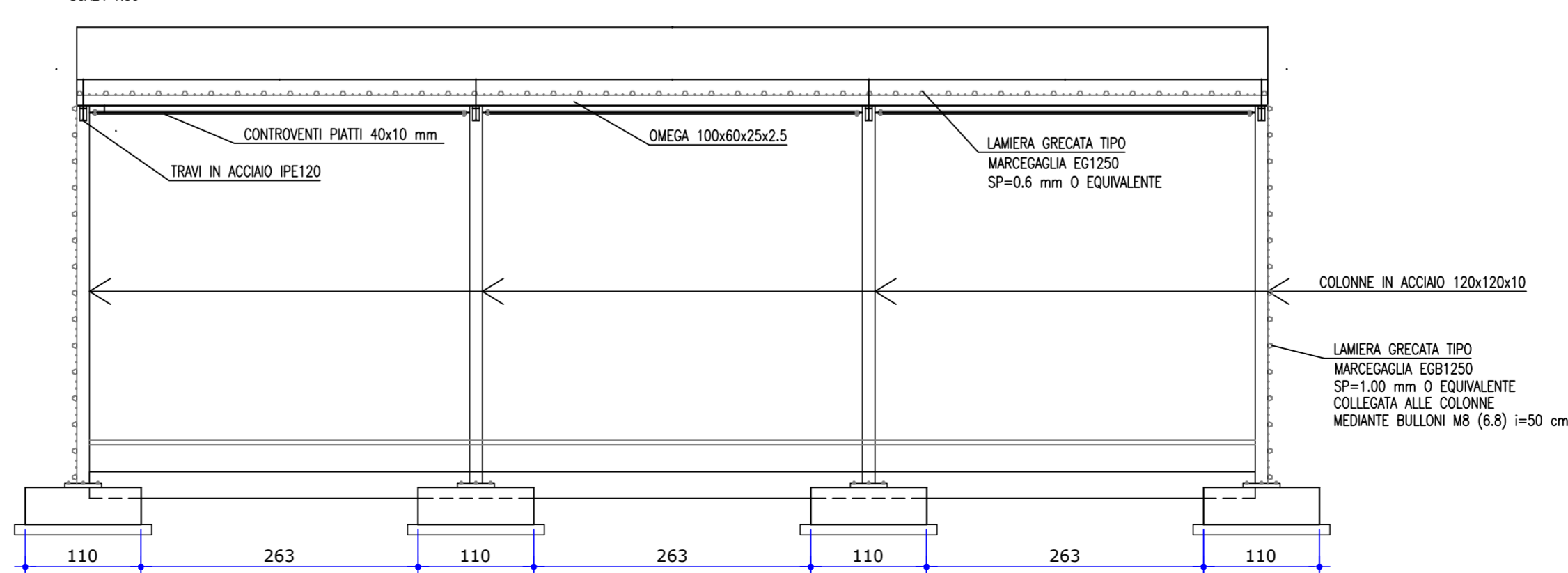
CONNESSIONE PLINTO-VASCA
SCALA 1:10



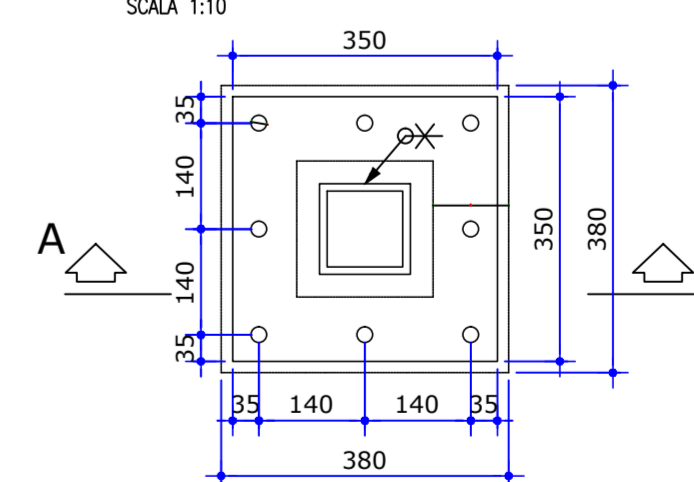
PIANTA SEZIONE A-A
SCALA 1:50



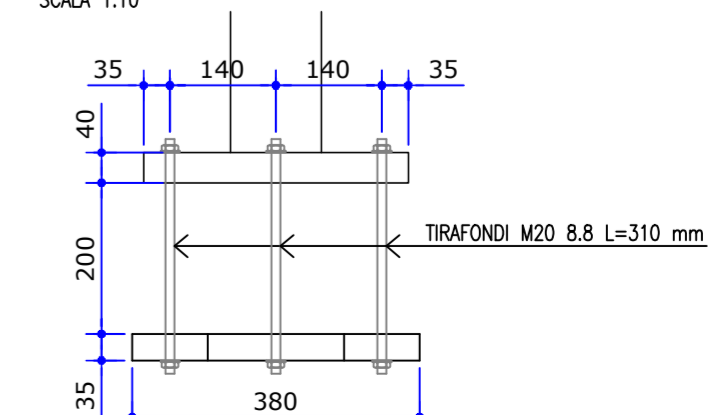
PIANTA SEZIONE B-B
SCALA 1:50



PIASTRA DI BASE - PIANTE
SCALA 1:10



PIASTRA DI BASE - SEZIONE A-A
SCALA 1:10



PRESCRIZIONI SUI MATERIALI

TOLLERANZE GENERALI	DIMENSIONI	<=1000	>1000 <=2000	>2000 <=3000	>3000
		SUP. LAVORATE	± 0,5	± 1	± 1,5
SUP. GREZZE		± 1	± 1,5	± 2	± 3

CORDONE DI SALDATURA TIPO (SALVO DOVE DIVERSAMENTE INDICATO)	S1 >= S2		S1 >= S2	
	H=S2	B=0.7xS2	H=S2	B=0.5xS2
CORDONE SINGOLO				
CORDONI CONTRAPPOSTI				

ACCIAIO LAMINATO PER CARPENTERIA	TIPO	f_{yk}	f_{tk}	f_{yd}
	Fe 430 (S275JR)		> 275 MPa	> 430 MPa

ACCIAIO PER BULLONI	TIPO	f_{yk}	f_{tk}	f_{yd}
	8.8		> 640 MPa	> 800 MPa



BINOSI GOZZI
Ideo • strutture • ingegneria

Via Sardegna, 19
37139 VERONA
Tel. 045/8100249

Via Roma, 39
37023 GORIZIANA (VR)
Tel / Fax 045/8650940

studiosinosi@gmail.com

TAV. N°:
2/2

TITOLO:
COSTRUZIONE DELL'ECOCENTRO COMUNALE IN VIA BARDOLINE, COMUNE DI PESCANTINA (VR).

COMMITTENTE:

COMUNE DI PESCANTINA

DIRETTORE dei LAVORI delle strutture:

Dot. Ing.
LORIS BINOSI

ESECUTIVI STRUTTURALI

ELABORATO:

ELABORATI GRAFICI
ZONA RUP

IMPRESA:

SCALA:

1:50 - 1:10

COMMESSA:

C407

AGGIORNAMENTI:

N°00

DATA: